

# SPANNFIX 4/240

## Bedienungsanleitung



### Sehr geehrter Kunde,

herzlichen Glückwunsch zum Erwerb des Spannsystems aus der Baureihe SPANNFIX. Das von Ihnen erworbene Spannsystem ist ein Produkt aus mehreren Jahren Erfahrung in der Entwicklung und Fertigung hydraulischer Spannsystemen für den gewerblichen und industriellen Einsatz. Der Betrieb dieses Produkts ist einfach und leicht verständlich.

Lesen Sie für ein besseres Verständnis und die optimale Ausnutzung aller Vorzüge des Spannsystems, diese Betriebsanleitung trotzdem aufmerksam und sorgfältig durch. Stellen Sie sicher, dass auch Ihre Mitarbeiter damit vertraut werden!

Wenn Sie weitere Informationen benötigen, wenden Sie sich bitte an den SPANNFIX Hersteller! Besuchen Sie auch unsere Homepage unter [www.spannfix.at](http://www.spannfix.at)

### SPANNFIX Daten

Stichmaß Standard.....	240 mm
Sonder-Stichmaß (Option) ....	150 - 250 mm
Stichmaß.....	± 0,01
Parallelität der Platte.....	± 0,01
Systemhöhe/Toleranz .....	Alu 58, Stahl 41 mm, ± 0,1
Spannkraft je Einzugsdorn....	80 N/m
Einspannkraft bei 4/240 ....	320 N/m
Einstellung Drehschlüssel .....	30 N/m

### Inhaltsverzeichnis

	Seite
Allgemeine Sicherheitsbestimmungen .....	2
Verpflichtungen des Betreibers .....	2
Verpflichtung des Personals des Betreibers .....	2
Gewährleistung und Haftung .....	2
Symbolerklärung .....	3
Umweltschutzvorschriften .....	3
Bestimmungsgemäße Verwendung .....	3
Installation des Spannsystems .....	4
Abmessungen des Spannsystems .....	4
Werkstückträger .....	5
Spannplatte .....	5
Montage Spannplatte Alu oder Stahl .....	5
Bei Bedienung des Spannsystems beachten .....	6
Demontage des Werkstückträgers .....	6
Montage des Werkstückträgers .....	6
Anweisung während des Betriebes .....	7
Instandhaltung, Wartung, Instandsetzung .....	7
Hilfe bei Störung .....	8
Lieferumfang .....	9
Lagerung .....	9
Entsorgung .....	9
Technische Daten .....	9
Hersteller .....	9
Herstellereklärung, Konformitätserklärung .....	9
Garantiezertifikat .....	10

## **Allgemeine Sicherheitsbestimmungen**

Lesen Sie diese Betriebsanleitung vor Beginn der Arbeit und befolgen Sie die Anweisungen beim und während des Betriebs.

Generell ist der Betreiber des Spannsystems für den einwandfreien Zustand bzw. Betrieb und die Einhaltung der Sicherheitsvorschriften verantwortlich. Dieses Spannsystem ist nach dem Stand der Technik und den anerkannten sicherheitstechnischen Regeln entwickelt und gebaut. Dennoch können bei ihrer Verwendung Gefahren für Leib und Leben des Benutzers oder Dritter bzw. Beeinträchtigungen an dem Spannsystem oder an anderen Sachwerten entstehen. Benutzen Sie deshalb dieses Spannsystem nur für die bestimmungsgemäße Verwendung und in sicherheitstechnisch einwandfreiem Zustand.

Beachten Sie hierbei die technischen Daten des Spannsystems. Die bestimmungsgemäße Verwendung des Spannsystems ist in dieser Betriebsanleitung beschrieben und zu beachten.

Grundvoraussetzung für den sicherheitsgerechten Umgang und den störungsfreien Betrieb des Spannsystems ist die Kenntnis der grundlegenden Sicherheitshinweise und der Sicherheitsvorschriften. Darüber hinaus sind die für den Einsatzort geltenden Regeln und Vorschriften zur Unfallverhütung, Errichtung von elektrischen und mechanischen Anlagen sowie zur Funkentstörung zu beachten.

Achten Sie bei allen Instandhaltungs- und Wartungsarbeiten auf die Sauberkeit des Arbeitsplatzes. Während der Arbeit dürfen Sie nicht essen und rauchen. Wenn Sie eigenmächtig Veränderungen vornehmen, die über den bestimmungsgemäßen Gebrauch hinausgehen, entfällt die Gewährleistung und Haftung seitens des Herstellers.

Die Spannsysteme sind bei Berührung mit elektrischen Leitungen nicht isoliert und dürfen auch nicht in explosionsgefährdeter Atmosphäre verwendet werden, sofern sie nicht für diesen Zweck konstruiert sind.

Beachten Sie unbedingt die Betriebsanleitung, insbesondere die Sicherheitssymbole und Sicherheitshinweise am Spannsystem (bzw. aus den externen Energieversorgungseinrichtungen) und in deren Dokumentationen. Beachten Sie immer die Betriebs- und Bedienungsanleitung ihres eigenen Betriebs- und Arbeitsmittels bei der Verwendung des Spannsystems.

Bei Einsatz von externen Energieversorgungseinrichtungen (z.B. Handpumpe zu SPANNFIX Art. Nr. 32023 oder Energieversorgung durch eine Werkzeugmaschine usw.) achten Sie besonders auf Verletzungsgefahren beim An- und Abkuppeln der Druckschläuche, auf un-

dichte Hydraulikschlauchsysteme usw. Die externe Schnittstelle zum Spannsystem muss durch ein bauteilig geprüfetes Überdruckventil mit maximal zulässigem Betriebsdruck von 60 bar gesichert sein!

## **Verpflichtungen des Betreibers**

Der Betreiber ist verpflichtet, nur Personen an dem Spannsystem arbeiten zu lassen, die - - -

- mit den grundlegenden Vorschriften über Arbeitssicherheit und Unfallverhütung vertraut und in die Handhabung des Spannsystems eingewiesen sind,
- die Sicherheits- und Warnhinweise in dieser Betriebsanleitung sowie alle zum Spannsystem gehörenden Dokumentationen gelesen und verstanden haben,
- in regelmäßigen Abständen auf sicherheitsbewusstes Arbeiten überprüft werden.
- Instandhaltungs- und Wartungsarbeiten dürfen nur von einer ausgebildeten Fachkraft ausgeführt werden.
- Instandsetzungsarbeiten (Reparaturen) dürfen nur vom Hersteller bzw. vom Hersteller nachweislich ausgebildeten Fachkräften ausgeführt werden.
- Störungen, welche die Sicherheit beeinträchtigen können, sind unverzüglich zu beseitigen.

## **Verpflichtung des Personals des Betreibers**

Alle Personen, die mit Arbeiten am Spannsystem beauftragt sind, verpflichten sich, die grundlegenden nationalen Vorschriften über Arbeitssicherheit und Unfallverhütung zu beachten, die Sicherheits- und Warnhinweise in dieser Betriebsanleitung zu lesen und zu beachten.

## **Gewährleistung und Haftung**

Sofern nicht ausdrücklich anders vereinbart, gelten unsere Allgemeinen Verkaufs- und Lieferbedingungen. Gewährleistungs- und Haftungsansprüche bei Personen und Sachschäden sind ausgeschlossen, wenn sie auf eine oder mehrere der folgenden Ursachen zurückzuführen sind - - -

- Nicht bestimmungsgemäße Verwendung des Spannsystems.
- Unsachgemäßes Montieren, Inbetriebnehmen, Bedienen, Instandhalten und Warten des Spannsystems.
- Betreiben des Spannsystems bei defekten Sicherheitseinrichtungen, bzw. bei nicht ordnungsgemäß angebrachten oder nicht funktionsfähigen Sicherheits- und Schutzvorrichtungen.
- Nichtbeachtung der Hinweise in der Betriebsanleitung bezüglich Transport, Lagerung, Montage, Inbetriebnah-

me, Betrieb, Instandhaltung, Wartung und Rüsten des Spannsystems.

- Eigenmächtige bauliche Veränderung oder Einstellung an dem Spannsystem über den bestimmungsgemäßen Zweck hinaus.
- Mangelhafte Überwachung von Teilen, die einem Verschleiß unterliegen.
- Unsachgemäß durchgeführte Instandhaltung und Wartung.
- Katastrophenfälle durch Fremdkörpereinwirkung und höhere Gewalt.

### Symbolerklärungen



Die Betriebsanleitung muss vor Beginn der Arbeit gelesen werden und ist beim Betrieb genau zu befolgen.



Wichtige oder zusätzliche Informationen zum Spannsystem oder zur Dokumentation.



Hinweis auf unmittelbare Gefahr für den Menschen. Nichtbeachten kann zu schweren Verletzungen bis zur Todesfolge führen.



Warnung vor Handverletzungen. Hände können eingequetscht, eingezogen oder anderweitig verletzt werden.



Warnung vor gefährlicher elektrischer Spannung. Wartungs- und Instandsetzungsarbeiten an hydraulischen, elektrischen und pneumatischen Ausrüstungen dürfen nur von dafür speziell ausgebildetem und unterwiesenen Personal ausgeführt werden. Dabei sind alle damit zusammenhängenden Betriebsmittel bzw. elektrische Maschinen immer vom Stromnetz zu trennen und spannungsfrei zu machen.



Warnung vor hohem Druck. Gefahr durch hohe Drücke in pneumatischen und hydraulischen Ausrüstungen und Zubehör wie z.B. Hydraulik-Handpumpen.



Persönliche Schutzausrüstung z.B. Augenschutz muss verwendet oder Schutzbrille getragen werden.



Umweltgefährdende Schmier-, Kühl- oder Reinigungsmittel ordnungsgemäß entsorgen.



Umweltgefährlich



Gesundheitsschädlich

Umweltgefahren durch umweltgefährdende Schmier-, Hydraulik-, Kühl- oder Reinigungsmittel, usw. Diese Mittel immer ordnungsgemäß entsorgen.

### Umweltschutzvorschriften beachten

Halten Sie bei allen Arbeiten mit dem Spannsystem die gesetzlichen Pflichten zur Abfallvermeidung und ordnungsgemäßen Beseitigung oder Verwertung ein. Besonders bei Installations-, Instandhaltungs-, Wartungs- und Instandsetzungsarbeiten dürfen wassergefährdende Stoffe nicht auf den Fußboden, ins Erdreich oder in die Kanalisation gelangen!

Die Stoffe müssen in geeigneten Behältern aufbewahrt, transportiert, aufgefangen und entsorgt werden - - -

- Schmierfette und -öle
- Hydrauliköle
- Kühlmittel
- Rostschutzmittel
- Lösungsmittelhaltige Reinigungsflüssigkeiten

Beachten Sie unbedingt die Angaben in den Sicherheitsdatenblättern (i.d.g.F 91/1 55/EWG) der Hersteller, besonders die Lagerungs-, Anwendungs- und Entsorgungshinweise! Verwenden Sie unbedingt die PSA!

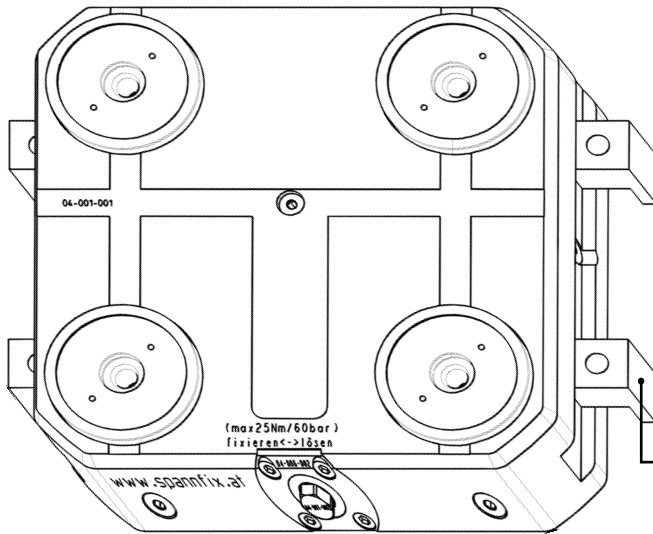
### Bestimmungsgemäße Verwendung

Das Spannsystem ist zum Spannen und Positionieren von Werkstückträgern bestimmt. Zu den Werkstückträgern gehören explizit - - -

- Spannplatten
- Schraubstöcke
- Aufspannlehren
- Vorrichtungen
- Werkstücke

Werden die zulässigen und garantierten Ausziehungskräfte (pro Auszugsdorn 800 kg) von insgesamt 4 x 800 kg überschritten, kann dies zur Zerstörung des Spannsystems und deren Komponenten führen. Gleichzeitig kann dieser Zustand große Personen- und Sachschäden verursachen. Beachten Sie deshalb die durch Werkzeuge und Werkstückträger verursachten dynamischen und statischen Lasten, die auf das Spannsystem wirken!

**Installation des Spannsystems**



Vor Anschluss des Spannsystems alle Auflageflächen reinigen. Dies geschieht durch das Absaugen, Abwischen, Abkehren usw. Das Spannsystem positionieren Sie auf der sauberen, gereinigten Auflagefläche ihres Betriebsmittels. Eine ebene und verzugsfreie Ausrichtung und Befestigung ist dazu notwendig.

Verwenden Sie mindestens 4 Spannbriden (siehe Skizze), die in den Spannnuten des Spannsystems befestigt werden. Geeignete Spannbriden sind auf Anfrage beim Hersteller erhältlich.

Zur Positionierung des Spannsystems zu Ihren Betriebsmitteln können die Außenflächen als Bezugsfläche genutzt werden.

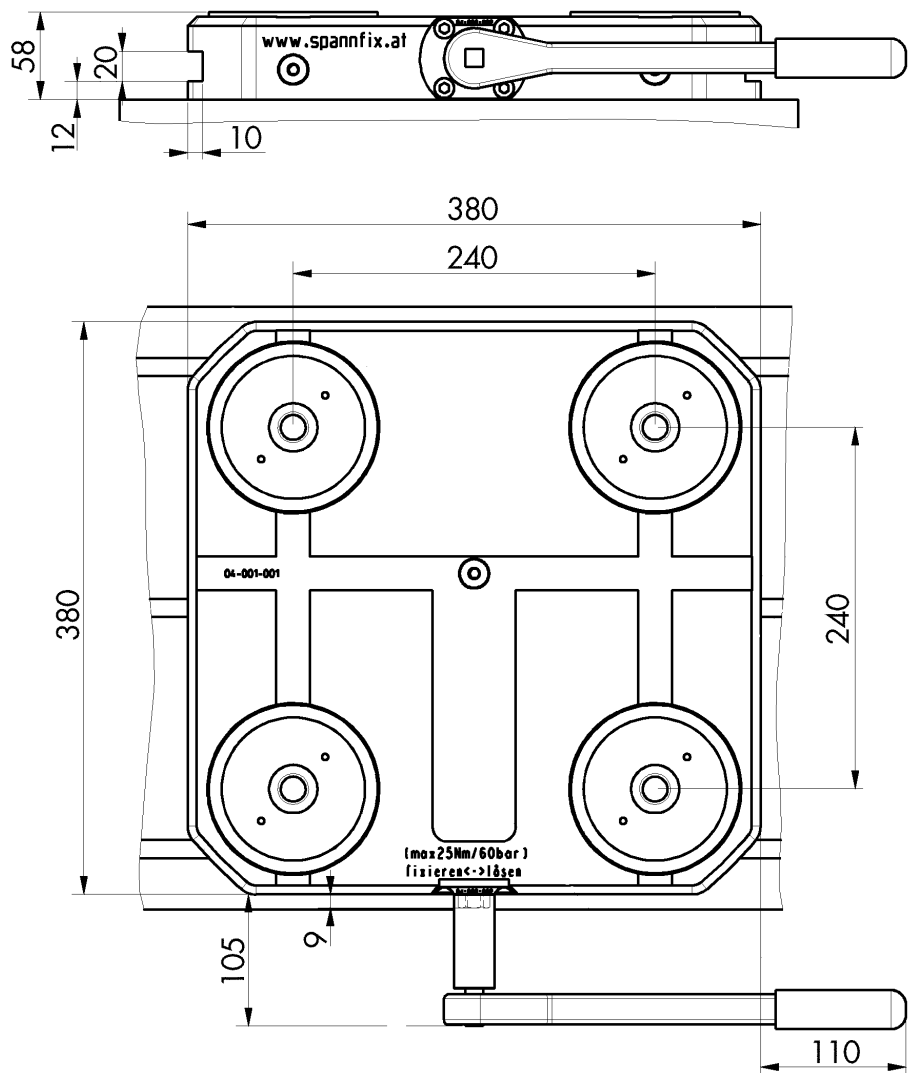
**Spannbriden**

M16 Ø 16,5 (SPANNFIX Art. Nr. 30736)

M12 Ø 12,5 (SPANNFIX Art. Nr. 31241)

**Abmessungen des Spannsystems**

Zeichnung mit Funktionsabmessungen für die richtige Auslegungspostionierung des Spannsystems, wenn Sie eigene Werkstückträger einsetzen.



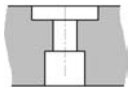
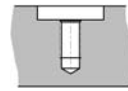
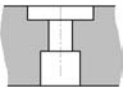
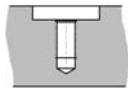
**Werkstückträger**

Die Anwendung verschiedener Werkstückträger wählen Sie selbst. Bei eigener Herstellung eines Werkstückträgers sind nachstehende Maße und der Einsatz von Maschinenelementen zu beachten.

**Spannplatte**

Anweisung zur Herstellung einer Spannplatte: Wählen Sie das einzusetzende Material aus und beachten Sie bei der Herstellung der Spannplatte die untenstehenden Angaben.

**Maschinenelemente und Maße**

Spannplatte	Spannplatte aus Alu		Spannplatte aus Stahl	
<b>Stärke</b>	Mindeststärke > 30 mm dick, Ident-Nr. 04-017-001		Mindeststärke > 20 mm dick	
<b>Abstand Einzugsdorne</b>	Zentriert X-Achse und Y-Achse 240mm +/- 0,01 mm		Zentriert X-Achse und Y-Achse 240mm +/- 0,01 mm	
<b>Einzugsdorne</b>	4 Stück Einzugsdorn, Ident-Nr. 04-005-002		4 Stück Einzugsdorn, Ident-Nr. 04-005-002	
<b>Bohrung, Verschraubung</b>	Durchgangsbohrung	Sacklochverschraubung	Durchgangsbohrung	Sacklochverschraubung
				
<b>Details zu Bohrungen</b>	Senktiefe an Schraubenlänge anpassen (Einschraubtiefe)	Mindestens 8 mm Gewindetiefe beachten	Senktiefe an Schraubenlänge anpassen (Einschraubtiefe)	Mindestens 8 mm Gewindetiefe beachten
<b>Befestigungselemente</b>	4 Stück Zylinderschraube	4 Stück Gewindestifte	4 Stück Zylinderschraube	4 Stück Gewindestifte
<b>Mindestanforderungen</b>	DIN 912, M 8 x 20 mm Zylinderschraube mit Innensechskant (10,9)	DIN 913, M 8 x 20 mm (10,9) Steigung 1,8 xd Gewindelänge > 14 mm	DIN 912, M 8 x 20 mm Zylinderschraube mit Innensechskant (10,9)	DIN 913, M 8 x 20 mm (10,9) Steigung 1,8 xd Gewindelänge > 8 mm
<b>Anziehmoment</b>	30 Nm	30 Nm	30 Nm	30 Nm

Achten Sie auf die vorgeschriebenen Materialien, Materialstärken und die Maßhaltigkeit bei den Gewindetiefen und Senktiefen.

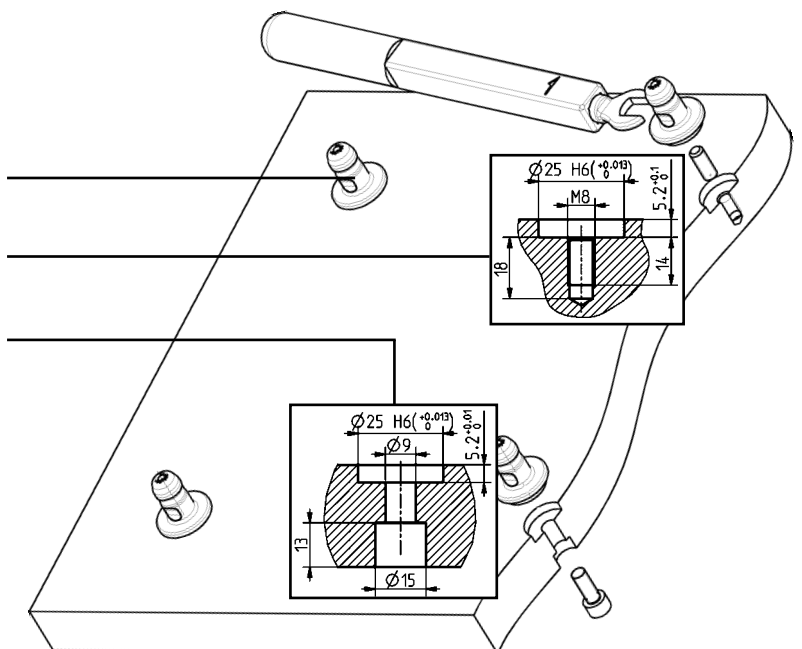
**Montage Spannplatte Alu oder Stahl**

Vor der Montage achten Sie auf die Reinheit der Auflagefläche des Spannsystems, aller Maschinen- und Befestigungselemente. Reinigen Sie diese gründlich.

**1.)** Setzen Sie die 4 Einzugsdorne (SPANNFIX Art. Nr. 30602) präzise auf die Spannplatte auf. Achten Sie dabei auf Verkanten, u.ä.

**2.)** Verschrauben Sie die Gewindestifte DIN 913 M8x20 /30 Nm oder Gewindestifte DIN 912 Zylinderschrauben ISK M8x20 (10,9 /30 Nm) mit den Einzugsdornen und der Spannplatte. Spannen Sie die Befestigungselemente mit dem Drehmomentschlüssel fest. Verwenden Sie die Schlüssel-Einstellung 30 Nm.

**3.)** Entfernen Sie den Drehmomentschlüssel, aus dem Arbeitsraum. Nach der Sichtkontrolle sind die Spannplatte und das Spannsystem einsatzbereit.



**Bei Bedienung des Spannsystems beachten**



Verwenden Sie ausschließlich zugelassene und geprüfte Hebezeuge und Anschlagmittel beim Auswechseln des Spannsystems. Achten Sie dabei auf die Herstellerangaben.



Während dem Einsatz des Spannsystems (Bearbeitungsphasen) dürfen keine Eingriffe bzw. Manipulationen am Spannsystem, an den Befestigungselementen usw. vorgenommen werden. Dadurch könnten sich die Werkstückträger und das Spannsystem lösen. Durch unsachgemäße Handhabung können schwere Verletzungen und Sachbeschädigungen verursacht werden.



Instandhaltungs- Wartungs- und Instandsetzungsarbeiten an hydraulischen, elektrischen und pneumatischen Ausrüstungen dürfen nur von speziell ausgebildetem und unterwiesenem Personal ausgeführt werden. Dabei sind alle damit zusammenhängenden Betriebsmittel und elektrischen Maschinen vom Stromnetz zu trennen und spannungsfrei zu machen.

**Demontage des Werkstückträgers**

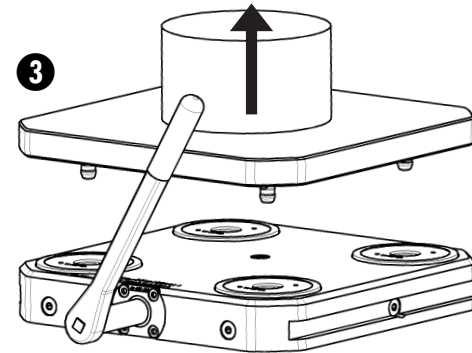
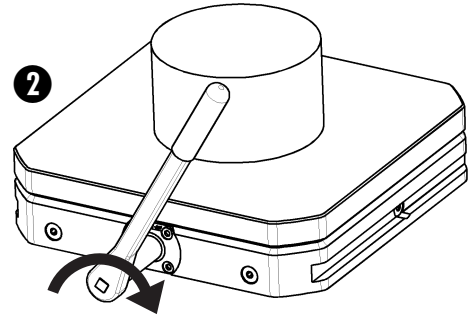
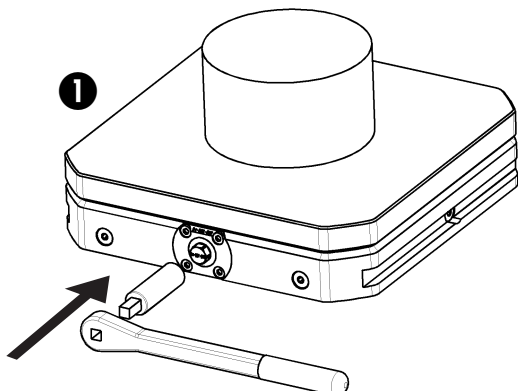
1.) Drehmomentschlüssel auf 30Nm einstellen.

2.) Stecknuss (wenn nötig mit Verlängerungsstück) auf Drehmomentschlüsse und anschließend auf Spindel-sechskant aufstecken 1.

3.) Drehmomentschlüssel im Uhrzeigersinn (ca. 7 Umdrehungen) bis zum Anschlag drehen, bis sich der Werkstückträger lösen lässt (Spanndruck im integrierten Hydrauliksystem ist erreicht) 2.

4.) Heben Sie vorsichtig den Werkstückträger (unter Verwendung eines Hebezeugs und / oder Anschlagmittels) vom Spannsystem 3.

**Bei externer Energiezufuhr** verwenden Sie nur die von uns gelieferten Originalteile. Ein geprüftes Überdruckventil mit maximal 60 bar Betriebsdruck muss an der Schnittstelle zum Spannsystem vorhanden sein.



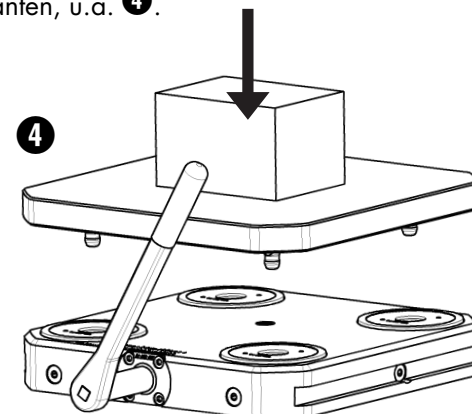
**Montage des Werkstückträgers**

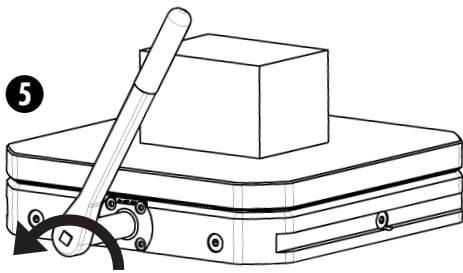
Achten Sie darauf, dass die Aufnahmebohrungen immer abgedeckt sind (Verschmutzungsgefahr, Beeinträchtigung der Spannfestigkeit des Spannsystems).

1.) Vor der Montage achten Sie besonders auf die Reinheit der Auflagefläche des Spannsystems und des neuen aufzumontierenden Werkstückträgers. Reinigen Sie diese wenn notwendig gründlich (nicht nur ausblasen).

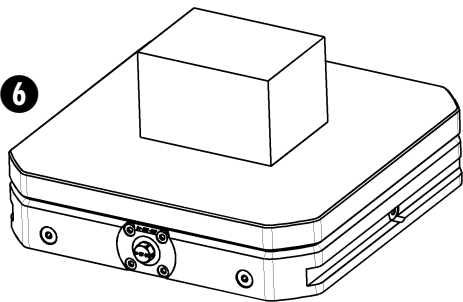
2.) Decken Sie die nicht benötigten Aufnahmebohrungen mit dem Abdeckbolzen SPANNFIX Art. Nr. 32257 (4-fach Spannplatte) ab 4.

3.) Setzen Sie nun den neuen Werkstückträger vorsichtig auf das Spannsystem auf. Achten Sie dabei auf Verkanten, u.ä. 4.





4.) Bewegen Sie nun den Drehmomentschlüssel entgegen dem Uhrzeigersinn (ca. 7 Umdrehungen) bis zum Anschlag. Der Hydraulikdruck wird abgebaut und das Federpaket spannt den Werkstückträger 5.



5.) Entfernen Sie den Drehmomentschlüssel, Steknuss, etc. aus dem Spannsystem und dem Arbeitsraum. Nach einer Sichtkontrolle sind Spannsystem und Werkstückträger einsatzbereit 6.

**Bei externer Energiezufuhr** verwenden Sie nur die von uns gelieferten Originalteile (Kupplungs- und Anschlussstücke, usw.). Ein geprüftes Überdruckventil mit maximal 60 bar Betriebsdruck muss an der Schnittstelle zum Spannsystem vorhanden sein.

### Anweisungen während des Betriebes

Während des Betriebes, d.h. bei dem Einsatz der Spannvorrichtung in einer operativen Anwendung (aufgespanntes Werkstück, Werkstückträger, usw.), darf unter keinen Umständen an einem der Maschinenelemente des Spannsystems, deren Einzelteilen, Spanneinrichtungen oder externer Energiezuführungssysteme, manipuliert werden.

Bei Nichtbeachtung besteht ein erhebliches Verletzungsrisiko für Personen (bis zur Todesfolge). Außerdem können erhebliche Schäden an Sachen und Objekten entstehen.

### Instandhaltung, Wartung und Instandsetzung



Machen Sie vor jeder Instandhaltungs-, Wartungs- und Instandsetzungsarbeit die hydraulische Ausrüstung des Spannsystems drucklos.



Instandhaltungs-, Wartungs- und Instandsetzungsarbeiten, hydraulische, elektrische und pneumatische Ausrüstungen dürfen nur von speziell ausgebildetem und unterwiesenem Personal ausgeführt werden. Dabei sind alle damit zusammenhängenden Betriebsmittel und elektrische Maschinen vom Stromnetz zu trennen und spannungsfrei zu machen.



Verwenden Sie immer PSA (persönliche Schutzausrüstungen), gemäß den Sicherheitsdatenblättern Ihrer Lieferanten oder den einschlägigen aktuellen Arbeitnehmerschutzbestimmungen (AschG). Gegebenenfalls sind dies Gesicht-, Augen-, Hand- und Hautschutz, Sicherheitsschuhe und Arbeitskleidung.



Vor Inbetriebnahme nach Instandhaltungs-, Wartungs- und Instandsetzungsarbeit prüfen Sie gelöste Schraubverbindungen auf festen Sitz. Stellen Sie sicher, dass die Montagehinweise eingehalten werden.

Vor der Wiederaufnahme der Produktion achten Sie darauf, dass alle für die Ausführung der Arbeiten benötigten Materialien, Werkzeuge und sonstige Ausrüstungen aus dem Arbeitsbereich des Spannsystems entfernt sind. Alle Sicherheitseinrichtungen des Spannsystems und die externen Einrichtungen (Zubehör) müssen immer einwandfrei funktionieren.



### Achtung auf Zubehörgeräte

Bei externer Druckversorgung der Hydraulik (z.B. Zubehör) achten Sie auf die Herstellerangaben, besonders auf die Vorsichtsmaßnahmen im Falle der Instandhaltung, Wartung und Instandsetzung.

Wechseln Sie z.B. den Druckschlauch in vorbeugender Instandhaltung regelmäßig aus, auch wenn keine Beschädigungen zu erkennen sind (Angaben der Hersteller beachten).

**Inhalte und Zuständigkeiten bei Instandhaltungs-, Wartungs- und Instandsetzungsarbeiten**

Tätigkeiten	Inhalt	Wann	Was und Wie	Ausführung durch
<b>Instandhaltung</b>	Reinigen des Spannsystems  Äußere und innere Schäden z.B. Ölaustritt	Nach jeder Demontage und vor jeder Montage  Wiederkehrend, jedoch vor jedem Einsatz	Spannsystem absaugen und abwischen. Nie mit Druckluft abblasen!  Sichtkontrolle vor und nach je- dem Einsatz des Spannsystems	Unterrichtetes Personal des Betreibers
<b>Wartung</b>		Wenn der Hydraulik Lösungs- Spanndruck nicht mehr erreicht wird (Spannvorrich- tung lässt sich nicht öffnen)	1.) Spannsystem vollständig entspannen (mit Drehmoment- schlüssel ca. 7 Umdrehungen entgegen Uhrzeigersinn bis zum Anschlag drehen). 2.) Verschlusschraube und Kupferdichtung lösen und herausnehmen. 3.) Hydrauliköl nachfüllen. 4.) Verschlusschraube und Kupferdichtung einlegen und verschließen (mit Drehmo- mentschlüssel 30 Nm). 5.) Sichtkontrolle	Unterrichtete Fachkraft oder Hersteller
<b>Instandsetzung und Reparatur</b>	Instandsetzung	Bei Bruch und großen Beschädigungen	1.) Verpacken und versenden an Hersteller 2.) Garantiekarte vollständig ausfüllen und beilegen	Ausschließlich Hersteller Witzemann & Fritz GmbH

**Vorsicht**

Instandhaltungs- und Wartungsarbeiten dürfen grundsätzlich nur von unterwiesenem und sachkundigem Personal durchgeführt werden. Fehlerhafte Ausführungen können zu großen Personen- und Sachschäden führen. Für Instandsetzungs- und Reparaturarbeiten steht Ihnen der Hersteller zur Verfügung.

**Spannsysteme sind wartungsarm. Beachten Sie trotzdem folgende Regeln - - -**

- Arbeiten Sie mit dem Spannsystem nur, wenn alle Aufnahmebohrungen abgedeckt sind.
- Verwenden Sie eine 4-fach Spannplatte (als Zubehör beim Hersteller erhältlich) oder stellen Sie die Spannplatte selbst her (siehe Seite 5 Werkstückträger).
- Überprüfen Sie das Spannsystem regelmäßig auf äußere Schäden.
- Entspannen Sie das Hydrauliksystem bei längerem Stillstand des Spannsystems.

**Hilfe bei Störungen**

Bei Störungen überprüfen Sie die Anweisungen in dieser Betriebsanleitung hinsichtlich ihrer Einhaltung. Falls er-

forderlich nehmen Sie entsprechende Einstellungen vor. In der Tabelle sind mögliche Störungen angeführt.

Störung	Mögliche Ursache	Störungsbehebung	Ausführende
Spannsystem lässt sich nicht öffnen	Zu wenig Spanndruck wird erzeugt	Hydrauliköl nachfüllen	Unterrichtetes Personal des Betreibers
Spannsystem spannt nicht	Spannkraft des Federpaketes fehlt	Reparaturfall	Witzemann & Fritz GmbH
Ölaustritt am Spannsystem	Undichtheit am Hydrauliksystem	Reparaturfall	Witzemann & Fritz GmbH



**Lieferumfang**

Prüfen Sie nach Erhalt der Warenlieferung alle Gegenstände auf Vollständigkeit.

<b>Stück</b>	<b>SPANNFIX Artikel</b>	<b>Ident Nr.</b>	<b>Artikel Nr.</b>
1	Grundausrüstung bestehend aus:	04-240-001-G	
8	Einzugsdorne SW13	04-005-002	30602
1	SPANNFIX Grundplatte	04-240-001	31193
1	Bedienungsanleitung	04-240-001	
1	Drehmomentschlüssel	WZ.A30.1006	31236
1	Umschaltknarreinsatz	WZ.A30.1006UK2	31237
1	Maulschlüsseinsatz 13	WZ.A30.1006MS13	31238
1	Steckschlüsseinsatz SK19	WZ.A32.19V	31239

**Optionales Zubehör**

- 4-fach Spannplatte • Verschlusschraube • Kupferdichtung • Hydrauliköl • Schmierfett • Rostschutzspray

**Lagerung**

Bewahren Sie unbenutzte Spannsysteme in einem trockenen, verschlossenen Raum auf. Sprühen Sie die Oberflächen des Spannsystems mit Korrosionsschutz ein. Benützen Sie dabei die vorgeschriebenen persönlichen Schutzausrüstungen und entsorgen Sie die Abfallstoffe ordnungsgemäß.

**Entsorgung**

Demontieren Sie das Spannsystem, soweit als möglich oder senden Sie das Spannsystem zum Hersteller. Bei Eigenentsorgung trennen Sie die Materialien nach den örtlichen und umwelttechnischen Vorschriften. Entsorgen Sie das Hydrauliköl umweltgerecht mit Abfallschlüssel Nr. 54106 (mit entsprechendem Nachweis), um Umweltschäden zu vermeiden.

**Hersteller**

Witzemann & Fritz GmbH  
 Vorachstrasse 70, A-6890 Lustenau  
 Telefon +43 (0)5577 - 83378  
 Fax +43 (0)5577 - 83378 - 4  
 E-Mail office@wuf.at  
 Website www.spannfix.at

**Hersteller- und Konformitätserklärung**

EG-Herstellererklärung im Sinne der EG-Maschinenrichtlinie 98/37/EG in der jeweils geltenden Fassung:

**Technische Daten**

<u>Spannsystem</u>	
Typ	4fach Spannsystem
Bezeichnung	SPANN FIX~ 04/240
Ident-Nr.	04-240-001
Abmessung	389 x 380 x 58 mm
Gewicht	25,5 kg
Type	ISO HLP 46
Ölvolumen	0,5 dm <sup>3</sup>
Zulässiger	Betriebsdruck 60 bar

Versandeinheit

Abmessungen	500 x 600 x 138 mm
Gewicht	29 kg

Einsatzbereich

Bohrungsabstand	240 x 240 mm
Einsatztemperatur	-10°/+40°C

Hiermit erklären wir, dass das Spannsystem in der Bauart SPANNFIX 04/240 zum Zusammenbau mit einer oder mehreren Maschinen bestimmt ist, und dass eine Inbetriebnahme solange untersagt ist, bis feststeht, dass die Maschine, in die o.g. eingebaut werden soll, den Bestimmungen der EG-Richtlinie 98/37/EG entspricht.

Lustenau, 15. Mai 2003

**Angewendete Normen**

- EN 292 Grundbegriffe • Allg. Gestaltungsrichtlinien
- EN 1050 Sicherheit von Maschinen, Leitsätze zur Risikobewertung • EN 62079 Erstellung von Anleitungen.

**Garantiezeit**

Für dieses Spannsystem SPANNFIX leisten wir 3 Jahre Garantie ab Kaufdatum. Während der Garantiezeit können defekte Spannsysteme unfrei an die unten angegebene Serviceadresse gesandt werden. In dieser Zeit beheben wir kostenlos sämtliche Mängel, die auf Material- oder Funktionsfehler zurückzuführen sind.

**Von der Garantie ausgenommen sind - - -**

- Verschleißteile
- Unsachgemäße Behandlung
- Einsatz
- Sturz
- Stoß udgl.

**Nach Ablauf der Garantiezeit** haben Sie ebenfalls die Möglichkeit, das defekte Gerät zwecks Instandsetzung bzw. Reparatur an die unten angeführte Serviceadresse zu senden. Nach Ablauf der Garantiezeit sind Instandsetzungs- und Reparaturarbeiten kostenpflichtig.

Senden Sie Ihr Spannsystem in der Originalverpackung bitte an folgende Serviceadresse - - -

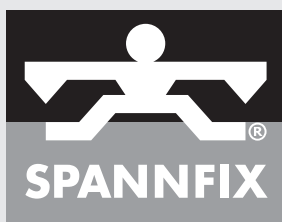
**Witzemann & Fritz GmbH  
Vorachstrasse 70  
A-6890 Lustenau**

und legen Sie das untenstehende Garantiezeitzeug bei. Bitte füllen Sie die Adressendaten vollständig und in BLOCKSCHRIFT aus.

# GARANTIEZEITZEUG

## 3 Jahre Garantie für Material- und Funktionsfehler

Firma
Kontaktperson
Strasse
Nation/PLZ/Ort
Telefon
Fax
E-Mail
Rechnung Nr.
Überweisung Datum



Witzemann & Fritz GmbH  
Vorachstrasse 70 · A-6890 Lustenau  
Tel. +43 (0)5577 - 83378 · Fax +43 (0)5577 - 83378 - 4  
E-Mail office@wuf.at · Website www.spannfix.at